

Resoluciones de Circuitos:

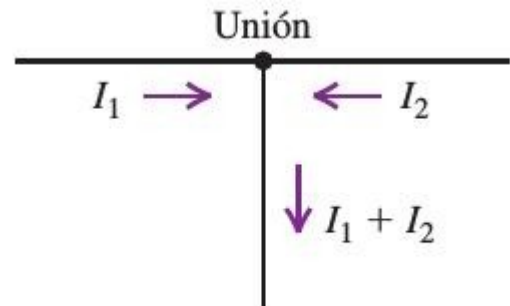
Leyes de Kirchoff:

Primera Ley:

la suma de las corrientes entrantes a un nodo es igual a la suma de las corrientes salientes del nodo. (sale de la conservación de la carga)

$$\sum I_{\text{entrantes}} = \sum I_{\text{salientes}}$$

$$I_1 + I_2 = I_3$$

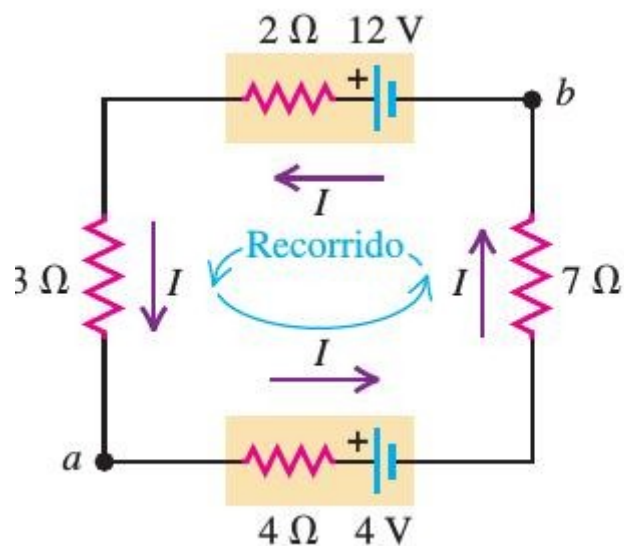


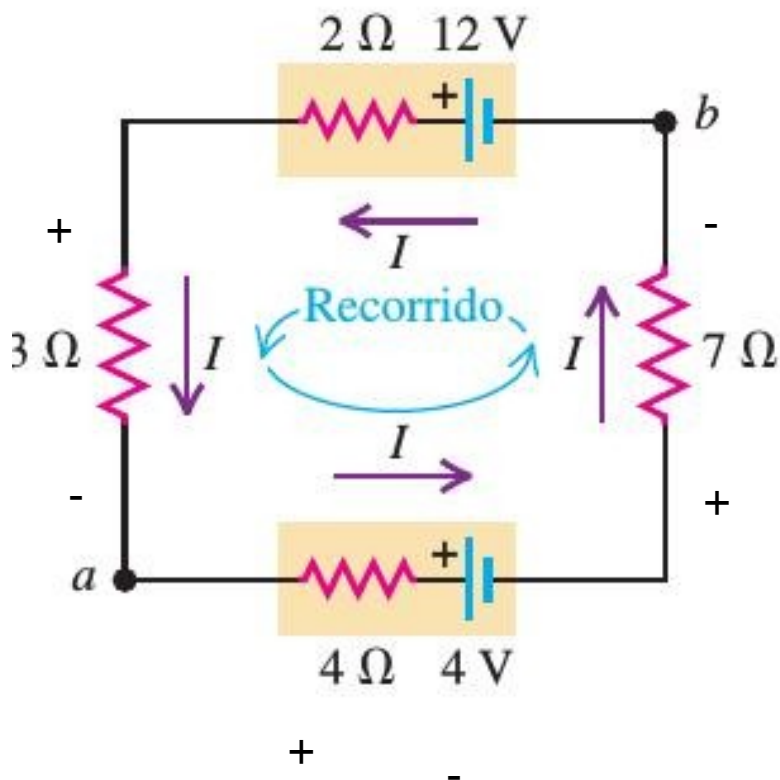
Segunda Ley:

En una malla cerrada la suma algebraica (con su signo) de las diferencias de potencial es cero.

$$\sum \pm \varepsilon_i \pm \Delta V_{R_j} = 0$$

Circuitos con una malla:





$$12v - I2\Omega - I3\Omega - I4\Omega - 4v - I7\Omega = 0$$

da $I=0,5\text{ A}$

Si lo recorriera al revés ?

$$-12v + I2\Omega + I3\Omega + I4\Omega + 4v + I7\Omega = 0$$

$$I=0.5\text{ A}$$

y si doy vuelta la corriente ?

$$12v + I2\Omega + I3\Omega + I4\Omega - 4v + I7\Omega = 0$$

$$I=-0.5\text{ A (la corriente me da al revés de como la dibuje !)}$$

Receta General: 'Elijo arbitrariamente el sentido de las corrientes '

'Marco las diferencias d potencial'

Escribo las ecuaciones de nodos

Escribo las ecuaciones de malla

Me fijo de tener tantas ecuaciones como incógnitas

Resuelvo

Nota: Si tenemos ramas en paralelo, cada rama tiene una corriente de rama.

